

DR-YL-019

DR-YL-020

DR-YL-020

**东华工程科技股份有限公司**  
中国化学 EAST CHINA ENGINEERING SCIENCE AND TECHNOLOGY CO., LTD.

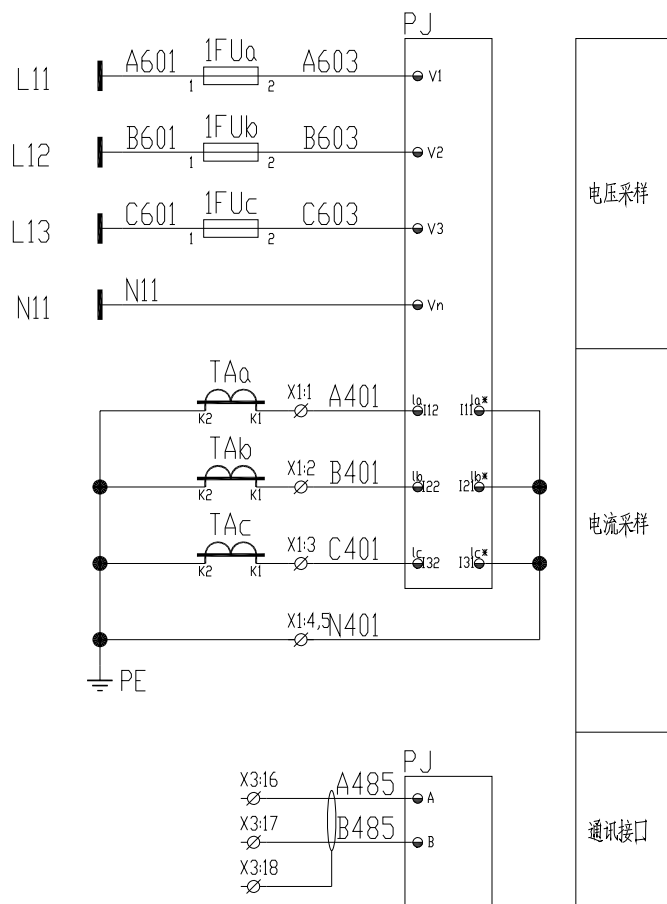
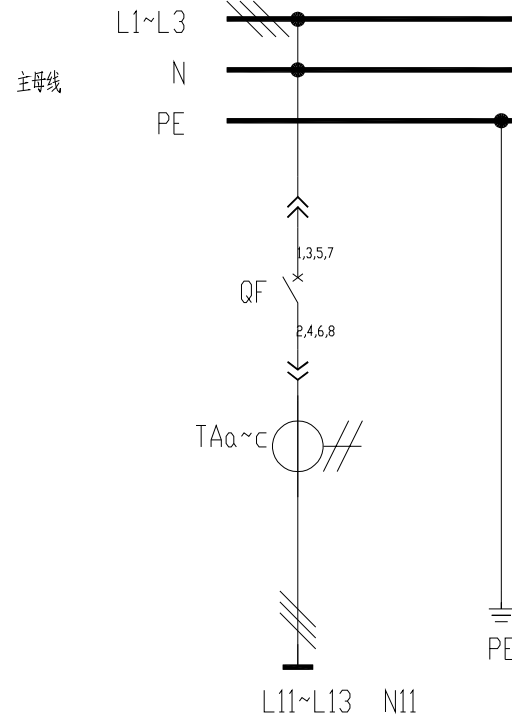
工程PROJ. DESCRIPTION1  
装置JOB. DESCRIPTION2  
工序SUB.JOB. PROCESS  
阶段PHASE DESIGN\_STAGE

设计DWG\_DESIGNER  
制图DWG\_DRAW  
校核DWG\_AUDIT  
审核DWG\_CHECKER  
审定DWG\_AUTHD

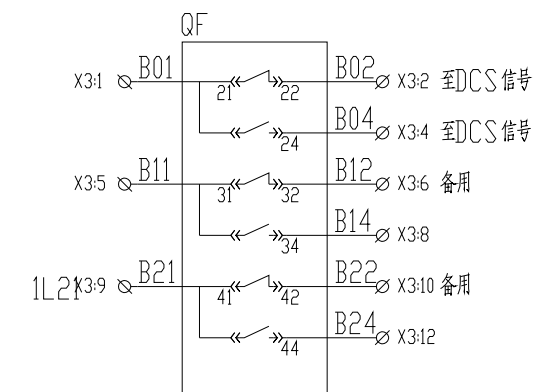
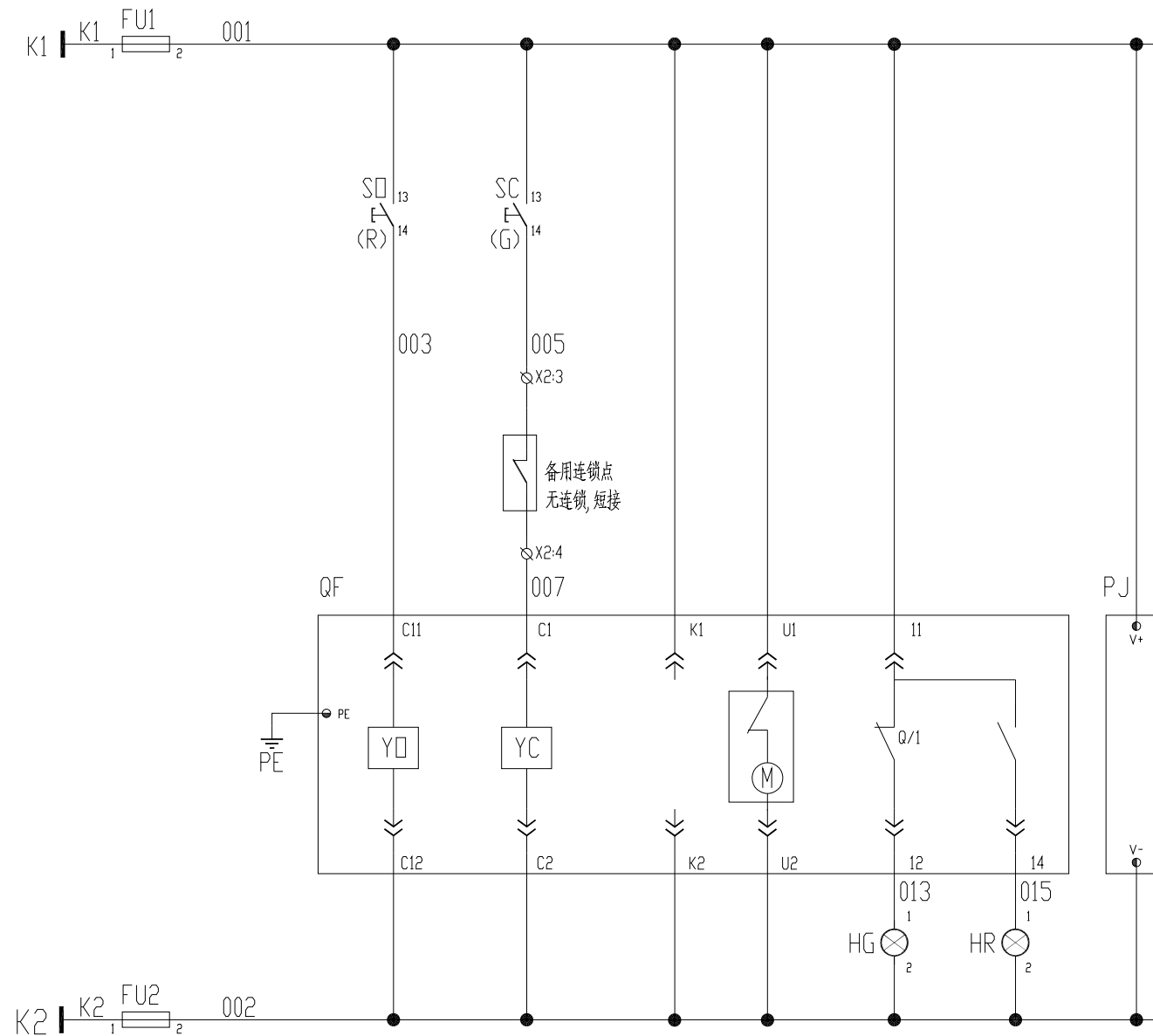
CHS-TITLE3  
CHS-TITLE4  
CHS-TITLE5

DRAWING\_NO

比例HOW\_SCALE 版本VERSION 修改MODIFY 日期DATE  
SCAFF ISSUE



UPS 控制电源 AC220V	控制电源	高压侧保护联跳	分闸回路		合闸回路(互锁)		电动储能及指示	分闸指示	合闸指示	仪表电源	QF 辅助触点
			就地	远方	就地	远方					



说明:  
1、出线;

-X1:	A401	B401	C401	N401	-X2:	1	2	3	4	5	-X3:	B01	B02	B04	B11	B12	B14	B21	B22	B24	-X4:	A485	B485	K1	K2
	A401	B401	C401	N401		至发电机端进线	1	2	3	4		5	DCS 分闸状态	DCS 分闸状态	DCS 合闸状态	备用	备用	备用	备用	DCS		DCS	DCS		

Borrowed devices  
CAD drafting

旧版图号  
Old artwork number

合同号  
Contract number

2020-\*\*\*

签字  
Signature