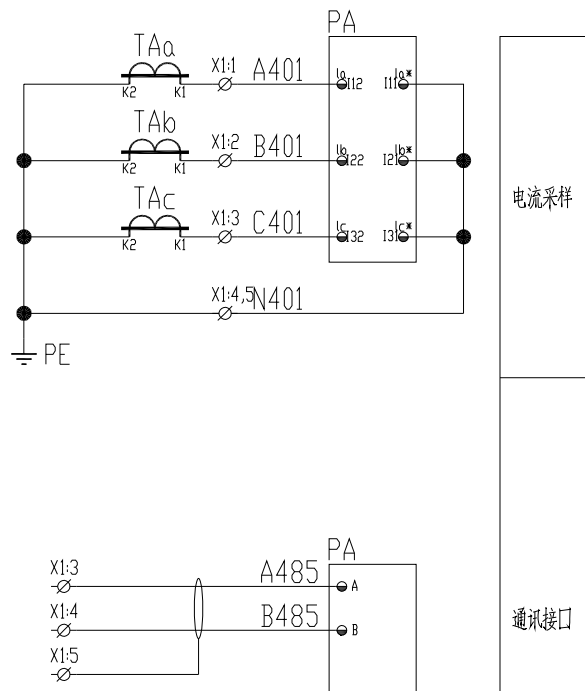
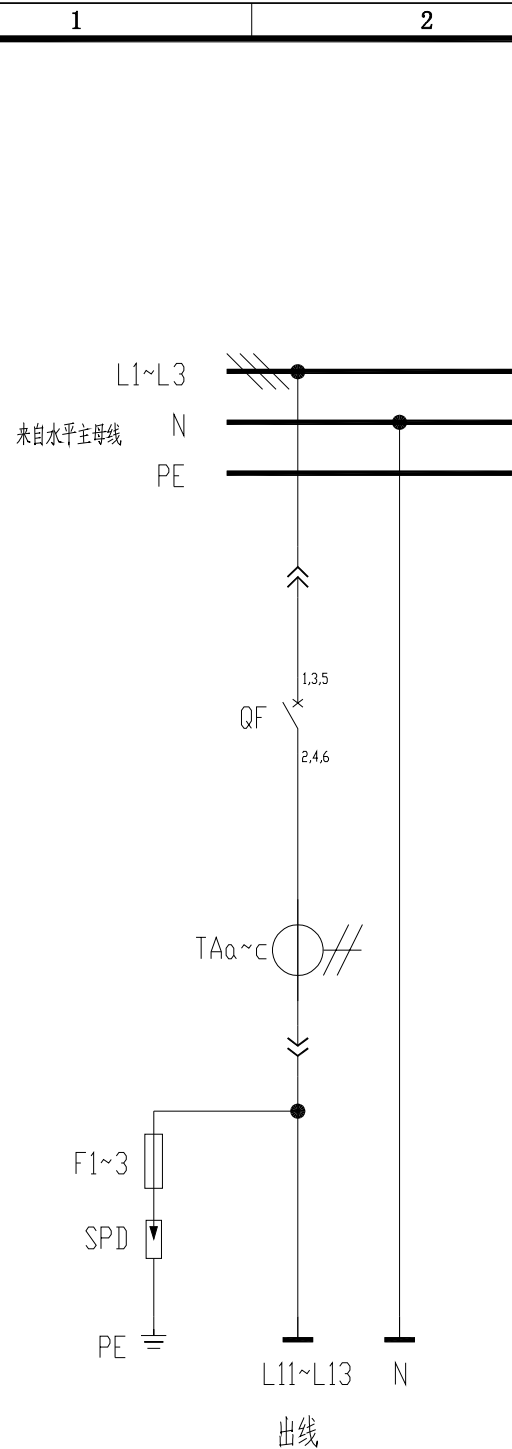


| | | | | | | |
|--------------------------|-------------------|----------------------------------|----------------------------------|----------------------------------|----------------------------------|----------------------------------|
| 配电柜编号 | 301/2AA6 | | | | | |
| 抽屉编号/占用小室高度模数 详见低压柜柜面布置图 | 1-8E | 2-8E | 3-16E | 4-16E | 5-24E | |
| 回路编号及电路图 见盘面说明 | 301/2AA6-1 | 301/2AA6-2 | 301/2AA6-3 | 301/2AA6-4 | 301/2AA6-5 | |
| 配电装置内设备 | 刀开关/刀熔开关 | | | | | |
| | 熔断器 | | | | | |
| | 断路器 | XT1S160 TMD80 3P | XT1S160 TMD80 3P | XT3S250 TMD250 3P | XT3S250 TMD250 3P | T6H800 TMA800 WCF 3P |
| | 接触器 | | | | | |
| | 电动机保护器/热继电器 | | | | | |
| | 电容器 电抗器 | | | | | |
| | 软启动器/变频器 | | | | | |
| | 电流互感器 | 3 BH-0.66 100/1A | 3 BH-0.66 100/1A | 3 BH-0.66 300/1A | 3 BH-0.66 300/1A | 3 BH-0.66 800/1A |
| | 电压表 | | | | | |
| | 电流表 | S3I96-C | S3I96-C | S3I96-C | S3I96-C | S3I96-C |
| | 多功能电力仪表/变送器 | | | | | |
| | 浪涌保护器 | RT18-32/32A/3P JLSP-400/80/4P | RT18-32/32A/3P JLSP-400/80/4P | RT18-32/32A/3P JLSP-400/80/4P | RT18-32/32A/3P JLSP-400/80/4P | RT18-32/32A/3P JLSP-400/80/4P |
| 抗晃电模块 | | | | | | |
| 用电设备或馈电回路 | 位号 | | P6 | P3 | P15 | |
| | 型号 | | | | | |
| | 额定容量(kW) 需要容量(kW) | 160A/ | 2X15kW/ | 2X45kW/ | 110kW/ | 800A/ |
| | 额定电流(A) 计算电流(A) | | | | | |
| 名称 | 备用 | P6变频柜电源 | P3变频柜电源 | P15变频柜电源 | 备用 | |
| 备注 | | 3P-292A 3P-292B | 3P-224A 3P-224B | C-21501B | | |
| | DR-YL-015a | DR-YL-015a | DR-YL-015a | DR-YL-015a | DR-YL-015a | |

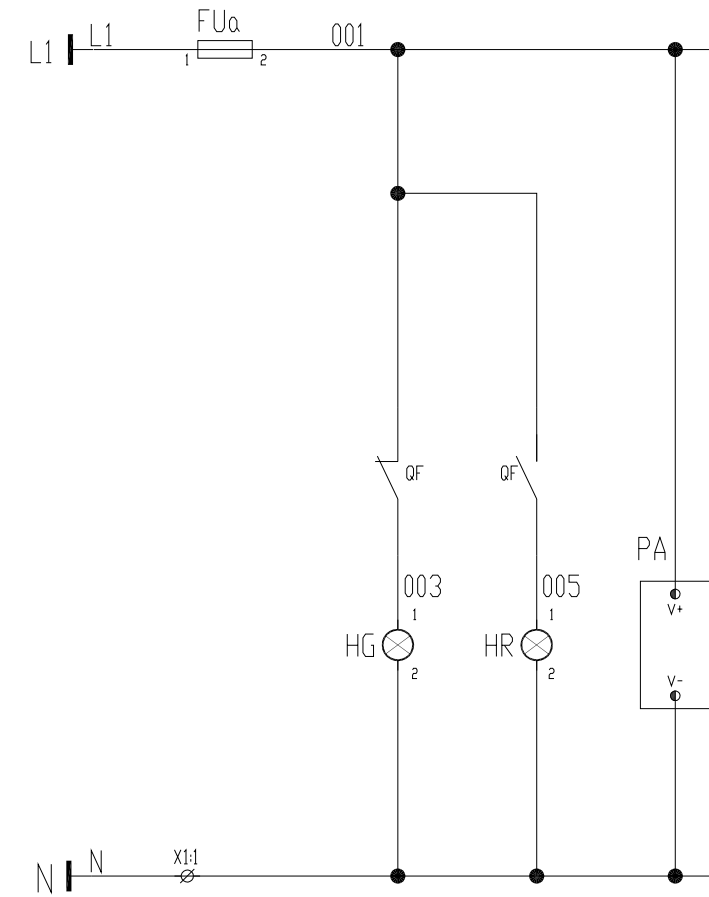
| | | |
|---|--|--|
| 东华工程科技股份有限公司 中国化学 EAST CHINA ENGINEERING SCIENCE AND TECHNOLOGY CO., LTD. | | 工程PROJECT 60kt/a VAE装置 装置JOB VAE装置 工序SUB.JOB 动力中心? 301? 阶段PHASE 施工图 |
| 设计DESIGNED 制图DRAWN 校核CHECKED 审核APPROVED 审定AUTHORIZED | 比例SCALE / 版次ISSUE 0 修改REV. 0 日期DATE | 动力中心? 301? 施工图 共15张 |

THIS DRAWING SHALL BE USED FOR THIS PROJECT ONLY, TRANSFER TO ANY THIRD PARTY WITHOUT ECECS CONSENT IS NOT PERMITTED.



说明：
1、三相电流表；
2、带浪涌保护，浪涌保护安装于抽屉出线端头；

| | | | | |
|----------------|-----|------|------|------|
| 控制电源 AC220V | 熔断器 | 分闸指示 | 合闸指示 | 仪表电源 |
|----------------|-----|------|------|------|



| | |
|--|----------|
| 借用设备 Borrowed devices enter name | |
| CAD 图号 CAD drafting | |
| 图号 Old artwork number | |
| 合同号 Contract number | 2020-*** |
| 签名 Signature | |

| | | | |
|----------------|-----|------------|--|
| 设计 Designed | 董子林 | 日期 Date | |
| 校对 Checked | | 日期 Date | |
| 审核 Review | | 日期 Date | |

安徽得润电气技术有限公司
Anhui Derun Electric & Technology CO.,LTD

AHDRE
— 得润电气 —

DR-YL-015a
馈电+三相电流表

安徽皖维高新材料股份有限公司60Kt/a VAE乳液项目
VAE装置