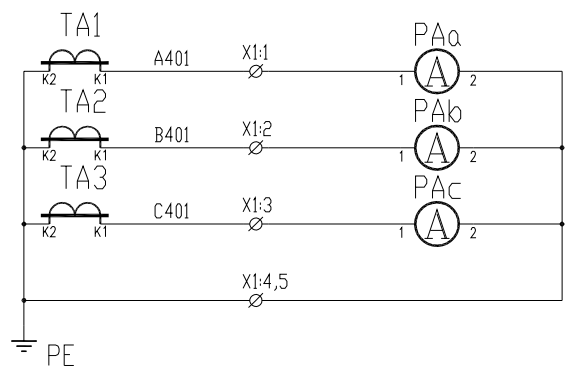
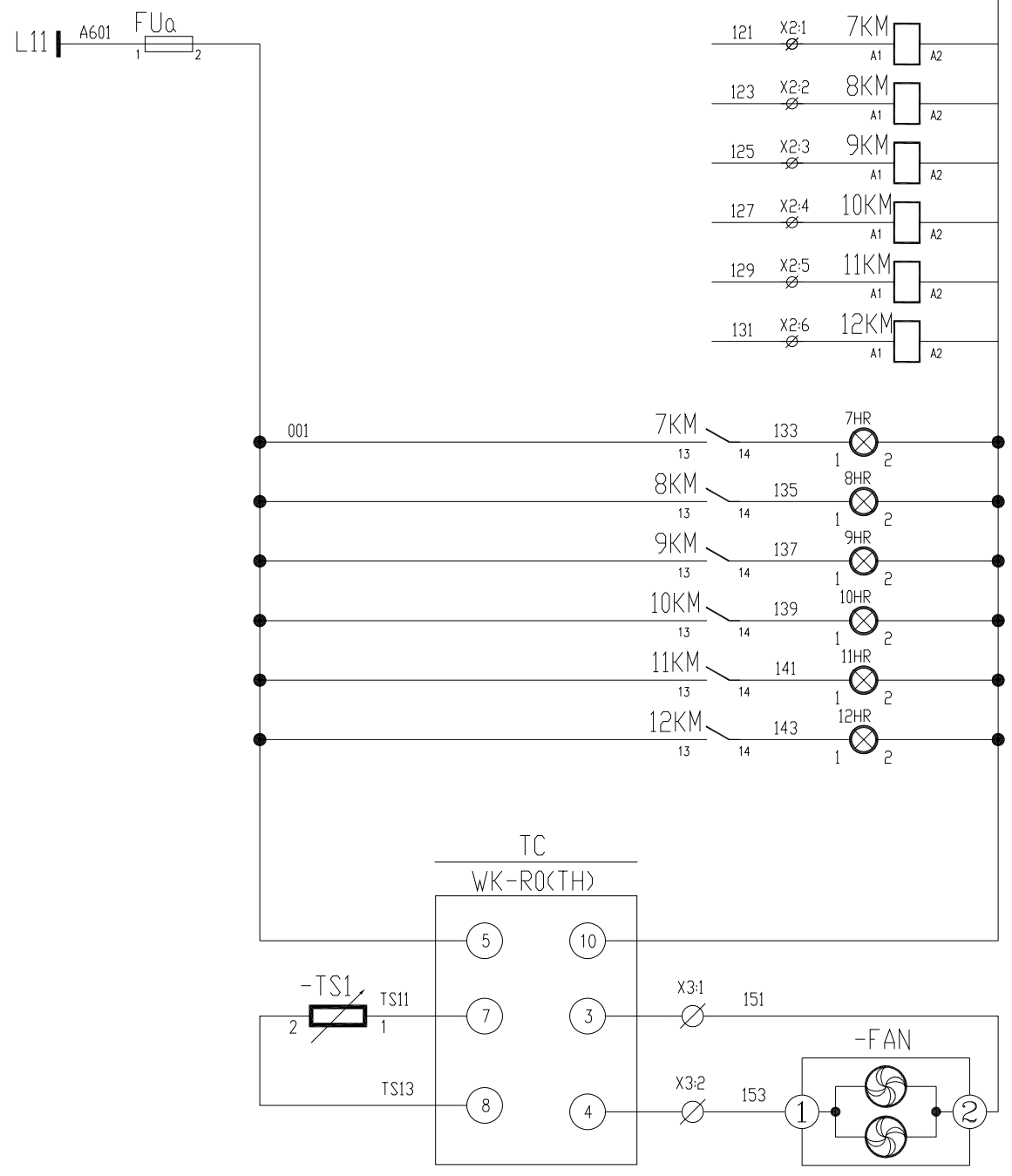


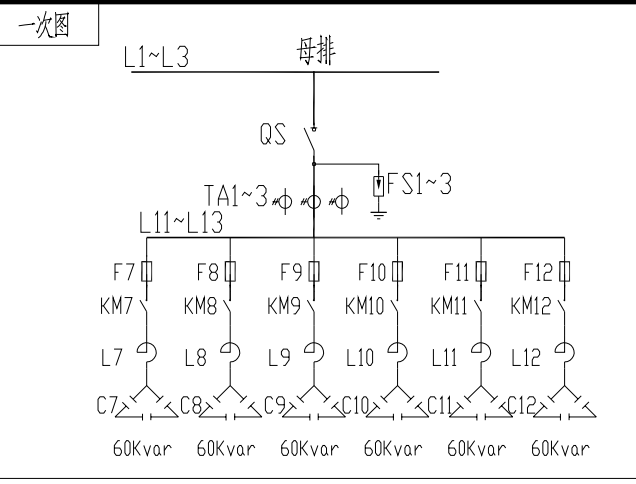
母线槽 Ie=4000A 100kA						
主 电 路						
零母线 Ie=2000A 100kA						
配电柜编号		301/2AA4	301/2AA3	301/2AA2	301/2AA1	
抽屉编号/ 占用小室高度模数 详见低压柜柜面布置图						
回路编号及电路图 见盘面说明						
配电装置内设备	刀开关/ 刀熔开关					
	熔断器					
	断路器		T5H630 PR221DS-LS/1630 3P	OS630D03P	OS630D03P	E4N 4000 T L SIG WHR 4P +YU-AC380V
	接触器					
	电动机保护器/ 热继电器					
	电容器 电抗器					
	软启动器/ 变频器					
	电流互感器		3 BH-0.66 4000/5A	3 BH-0.66 600/5A	3 BH-0.66 600/5A	4 BH-0.66 4000/5A
	电压表					
	电流表					WK-R(TH) (温湿度控制器)
用电设备或馈电回路	位 号					
	型 号		12*PQactiF-M 40A 1*PQactiF-M 20A	6*CLMR7% 50kvar 400V	6*CLMR7% 50kvar 400V	
	额定容量(kW)需要容量(kW)		400V/500A-PQactiF	CLMR-300kvar	CLMR-300kvar	
	额定电流(A) 计算电流(A)					
名 称		谐波控制柜 (成套设备) 500A	低压无功补偿装置 成套设备	低压无功补偿装置 成套设备	I 段进线柜 1000*1000*2200 (长*宽*高) 长整时整定: Ir1=0.8In, 1.5Ir1t1=15s 短整时整定: Ir2=3.0In, t2=0.4s 短路瞬整定: Ir2=6.0In	
备 注		1200*1000*2200 (长*宽*高)	800*1000*2200 (长*宽*高)	800*1000*2200 (长*宽*高)		

		DR-YL-014	DR-YL-013b	DR-YL-013a	DR-YL-011
--	--	-----------	------------	------------	-----------

东华工程科技股份有限公司 中国化学 EAST CHINA ENGINEERING SCIENCE AND TECHNOLOGY CO., LTD.		工程PROJECT 东华工程科技股份有限公司60kt/a VAE装置项目
装置JOB VAE装置 工序SUB.JOB 动力中心? 301? 阶段PHASE 施工图		
设计DESIGNED		动力系统图二 比例 / 版次 0 修改 0 日期 审核 审定
制图DRAWN		
校核CHECKED		
审核APPROVED		
审定AUTHORIZED		



电流表
电流采样回路



-X1:			
A401	TA1:K1	1	PAa:1
A401	TA2:K1	2	PAb:1
A401	TA3:K1	3	PAc:1
PE	TA1:K2	4	PAa:2
		5	
-X2:			
121	7KM:A1	1	K:7
123	8KM:A1	2	K:8
125	9KM:A1	3	K:9
127	10KM:A1	4	K:10
129	11KM:A1	5	K:11
131	12KM:A1	6	K:12
		7	
-X3:			
151	TC:3	1	FAN:1
153	TC:4	2	FAN:2
		3	
		4	
		5	
		6	

序号	符号	设备名称	型号与规格	数量
20	HR7~12	信号灯	R,AC220V	
19				
18	TC1	温控器	WK-R0(TH)	
17				
16	PAa~c	电流表	6L2-A 600/5A	3
15	x	电压端子	/	
14	x	电流端子	/	
13	FU	熔断器	6A+底座	
12	FAN1~2	风机	YL20060HBL 220V	
11	FS1~3	避雷器	HY1.5W-0.28/1.3	3
10	TA1~3	电流互感器	BH-0.66 600/5A	3
9				
8	L7~12	电抗器	R7% 50kvar 400V 50HZ	6
7				
6	C7~12	电容器	CLMD63/67 kvar 480V 50HZ	6
5				
4	KM7~KM12	接触器	UA95-30-11	6
3				
2	F7~12	熔断器	RT16-00 125A	6
1	QS	隔离开关	DS630D03P	1

借用的设备
Borrowed devices
enter name
CAD 制图
CAD drafting
图号
Old artwork number
合同号
Contract number
2020-***
签字
Signature

设计 Designed	董子林	日期 Date	
校对 Checked		日期 Date	
审核 Review		日期 Date	

安徽得润电气技术有限公司
Anhui Derun Electric & Technology CO.,LTD



DR-YL-013b
300Kvar-辅

安徽皖维高新材料股份有限公司60Kt/a VAE乳液项目
VAE装置